



t-Peilstab MS/2

Betriebsanleitung

Sehr geehrte Kundin, sehr geehrter Kunde,

wir bedanken uns, dass Sie den t-Peilstab zur Fernüberwachung von Flüssigkeitsfüllständen einsetzen werden. Er ermöglicht Ihnen, den Inhalt auf einem PC mit Internetanschluss zu verfolgen.

Allgemeine Hinweise

Ohne Genehmigung der Hersteller darf das Gerät t-Peilstab nicht geöffnet werden, dürfen keine Veränderungen am Produkt oder am Tank vorgenommen werden. Für Veränderungen ohne Genehmigung der Hersteller wird keine Haftung übernommen und die Gewährleistung erlischt. Schalten Sie das Gerät vor Installations- oder Beschaltungsarbeiten spannungslos. Beachten Sie alle geltenden Sicherheitsvorschriften. Dies gilt auch für die örtlichen Sicherheits- und Unfallverhütungsvorschriften, die in dieser Betriebsanleitung nicht genannt sind. Eventuelle Arbeiten am Tank haben durch zertifizierte Fachfirmen zu erfolgen.

Für einen reibungslosen Betrieb ist es erforderlich, ausschließlich Original-Zubehör einzusetzen.

Allgemeiner Verwendungszweck

Der t-Peilstab ist ein Gerät zur Füllstandmessung in Tanks mit atmosphärischem Druck und zur Fernübertragung der gemessenen Daten. Er ist geeignet für alle Tank-, Fass- und Zisternenformen. Er ist nicht für den Einsatz in einer explosionsgefährdeten Zone zugelassen.

Produktset und Einsatzzweck

t-Peilstab MS/2 mit Messschlauch und Verschraubungen zum Einsatz in Heizöl- und Dieseltanks außerhalb von Tankstellen.

Technische Beschreibung

Füllstandmessung auf Basis des hydrostatischen Drucks nach dem Einperlverfahren. Datenübermittlung per LTE. Übertragung der Daten auf den teletanks-Server. Weiterverarbeitung der Information zur Darstellung mittels Internetbrowser und Email-Benachrichtigung.

Lieferumfang

- Mess- und Übertragungsgerät t-Peilstab mit Steckerkabel 230 V
- Messschlauch
- Messschlauchsitz
- Messschlauchmutter
- Behälteranschlussverschraubung 1-Loch AG G1, 5
- Reduzierstück für Behälteranschluss KST AG G2 x IG G1, 5
- 2x Steckverbindungen
- Verlängerungsschlauch PA
- 2x Schrauben, Dübel zur Wandmontage

Technische Daten

Messprinzip:	hydrostatischer Druck
Max. Füllhöhe:	300 cm Heizölsäule, 250 cm Wassersäule
Toleranz:	± 1 cm
Stromversorgung:	220 / 230 V AC~, 50 – 60 Hz
Schutzart:	IP 54
Betriebstemperatur:	-20 °C bis +40 °C
Datenübertragung:	LTE
Abmessungen (ohne Anschlüsse):	145 mm × 90 mm × 55 mm (W × H × L)
Geräusentwicklung:	max. 65 dB (30 cm Entfernung)

Betriebsanleitung

t-Peilstab am Ort der Nutzung in Betrieb nehmen

- 1 Stecker in Netzsteckdose stecken, Gerät an geplanten Befestigungsort halten und warten, bis Dezimalpunkt 5 leuchtet. Danach Gerät montieren.

Wenn Dezimalpunkt 5 nach max. 5 Minuten nicht leuchtet, einen anderen Befestigungsort suchen.



Achtung: Direkte Sonneneinstrahlung auf das t-Peilstab-Gerät vermeiden. Überhitzungsgefahr.

Achtung: Montageort immer oberhalb der max. Flüssigkeitshöhe wählen. Umweltgefährdung bei Schlauchabriss.

	1 (links)	Ein Update wird installiert
	2	Keine Verbindung zum LTE-Netz
	3	Gerät im LTE-Netz aber nicht mit teletanks-Server verbunden
	4	Eine Anfrage wird bearbeitet
	4/5 wechselnd	Ein Update wird heruntergeladen, Fortschrittsanzeige durch Minuszeichen
	5 (rechts)	Gerät mit teletanks-Server verbunden und anfragebereit

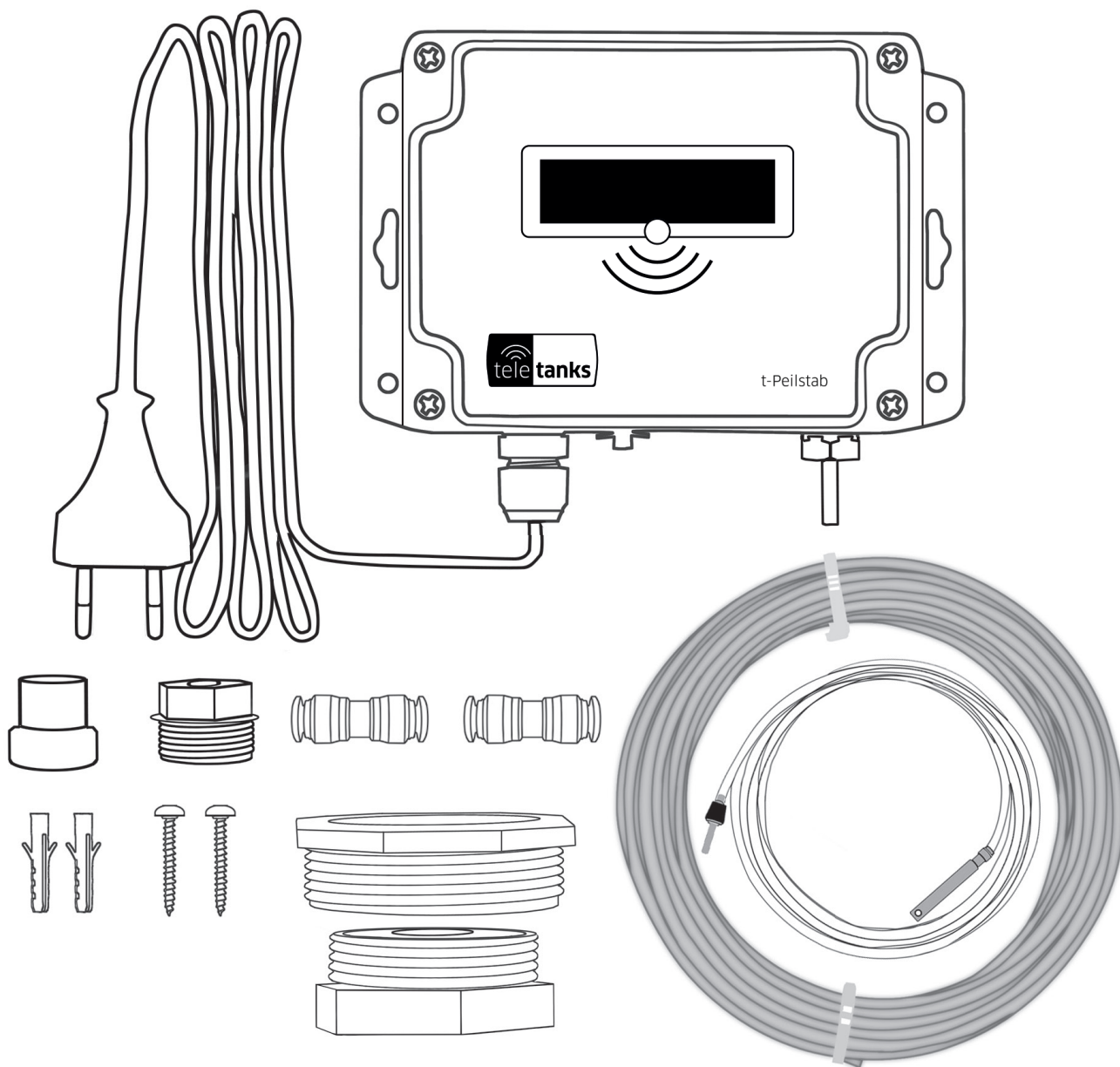
Tabelle: Bedeutung der Dezimalpunkte

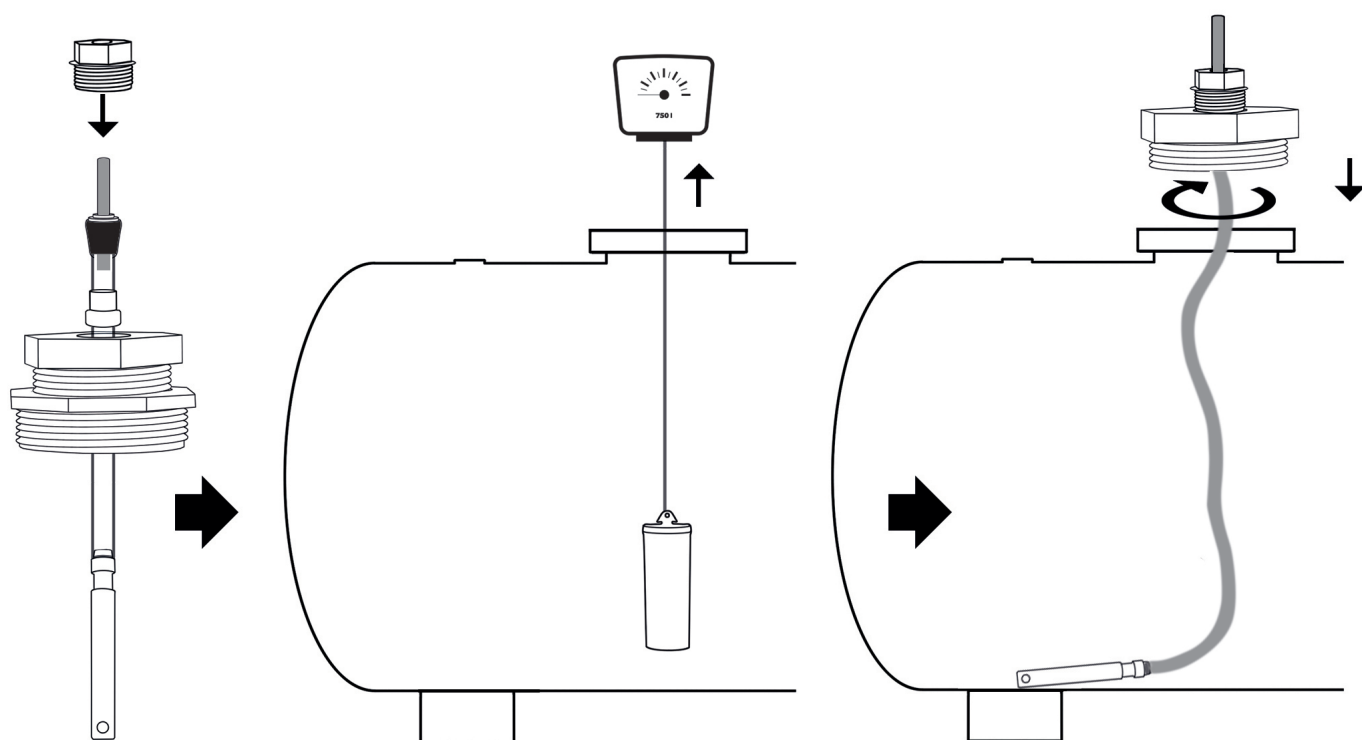
- 2 Messschlauch in Tank einbringen (siehe Montageblatt Seite 5).
- 3 t-Peilstab mittels Verlängerungsschlauch und Steckverbindungen mit Messschlauch verbinden.
- 4 Testmessung: Nur möglich, wenn Dezimalpunkt 5 leuchtet. Taster kurz drücken. Messvorgang beginnt mit Pumpgeräusch. Er wird mit einer Füllstandanzeige in cm abgeschlossen. Wenn der Wert dem realen Füllstand entspricht, ist die Vorortinbetriebnahme erfolgreich vollzogen.

Achtung: Produkteinstellung auf teleanks beachten!

t-Peilstab auf teletanks in Betrieb nehmen

Menüpunkt „Inbetriebnahme“ auf www.teletanks.com folgen. Einrichtungsarbeiten wie Alarmer, automatische Aktualisierungen, Messwertkorrekturen können hier vorgenommen werden.





Betriebsanleitung

Betrieb

Der t-Peilstab funktioniert automatisch. Am Gerät und vor Ort sind keine über die Inbetriebnahme hinausgehenden Maßnahmen für den Betrieb zu ergreifen. Es ist aber jederzeit möglich, durch Drücken der Taste eine aktuelle Füllstandanzeige im Display zu erzeugen.

Die Fernüberwachung erfolgt mit Hilfe der Internetseite www.teletanks.com.

Entsorgungshinweise

Das Gerät darf nicht mit dem Hausmüll entsorgt werden. Dieses Gerät ist entsprechend der europäischen Richtlinie 2002 / 96 / EG über Elektro- und Elektronik-Altgeräte gekennzeichnet. Die Richtlinie gibt den Rahmen für eine EU-weit gültige Rücknahme und Verwendung der Altgeräte vor.



Die Rückgabe Ihres Altgerätes kann ausschließlich über den Hersteller erfolgen. Das ist die Voraussetzung, dass die Erhebung von Gebühren für den gerätetypischen Datendienst eingestellt werden kann. Bitte schicken Sie das Altgerät frei Haus (unfreie Sendungen werden nicht angenommen) an folgende Adresse:

agital.online GmbH

- Recycling -
Hamburger Str. 35
D - 21339 Lüneburg

EG-Konformitätserklärung

Hiermit erklären wir, die agital.online GmbH, Hamburger Str. 35, 21339 Lüneburg,
dass die Bauart unseres Produkts:

t-Peilstab


folgenden einschlägigen Bestimmungen entspricht:

- EG – Elektromagnetische Verträglichkeitsrichtlinie 2014/30 EU**
- Angewendete Normen, auf die sich unsere Erklärung bezieht:
- EN 61000-6-1:2019**
- EN 61000-6-3:2007 + A1:2011**



Eine EG-Konformitätserklärung kann über den Fachhändler angefordert werden.

Lüneburg, den 20.01.2023


Dr. Klaus Bergmann
- Geschäftsführer -